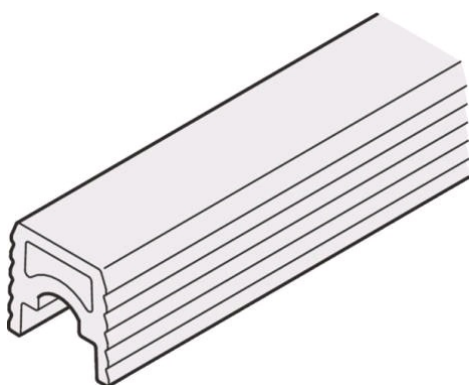


## Rail plastique pour placard coulissant

Référence : 109752



### Description

Rail à encastrer largeur 16 mm.  
Poids vantail :  $\leq 35$  kg.

Largeur de vantail :  $\leq 1.200$  mm.  
Hauteur de vantail :  $\leq 2.200$  mm.  
Épaisseur de vantail : 19 mm.  
Couleur : gris.

**9,10 € HT**

soit 10,92 € TTC

### Références produits

RÉFÉRENCE	LONGUEUR (MM)	UNITÉ DE VENTE	PRIX € HT
109752	2500	1 pièce	9,10 €