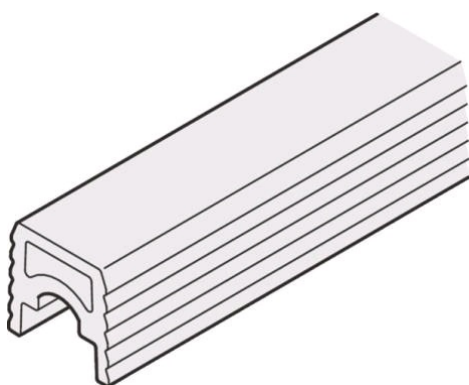


Rail plastique pour placard coulissant

Référence : 109752



Description

Rail à encastrer largeur 16 mm.
Poids vantail : ≤ 35 kg.

Largeur de vantail : ≤ 1.200 mm.
Hauteur de vantail : ≤ 2.200 mm.
Épaisseur de vantail : 19 mm.
Couleur : gris.

Références produits

RÉFÉRENCE	LONGUEUR (MM)	UNITÉ DE VENTE
109752	2500	1 pièce