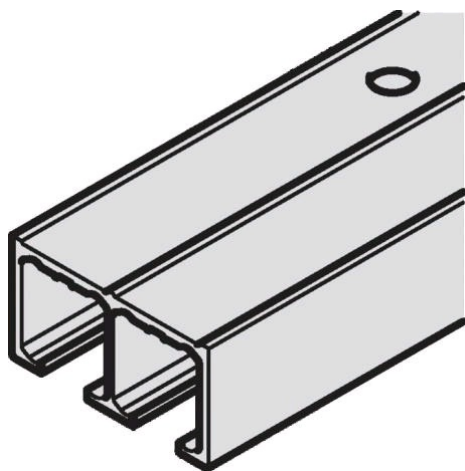


Double rail de roulement haut à visser pour portes verre pour placard coulissant - CLIPO 16

Référence : 072522



Description

Rail de roulement à visser pour garniture CLIPO 16.
Épaisseur de la paroi supérieure : 19 mm mini.
Matière : aluminium. Finition : argent anodisé.

370,04 € HT

soit 444,05 € TTC

Références produits

RÉFÉRENCE	LONGUEUR (MM)	UNITÉ DE VENTE	PRIX € HT
072522	2500	1 pièce	370,04 €