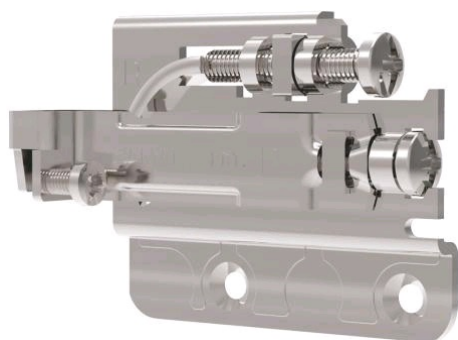


Ferrure de suspension pour élément haut - 704

Référence : 088808



Description

Dispositif de suspension. Modèle à visser avec réglage arrière.

Système anti-décrochement par vissage, en combinant la ferrure avec la plaque de support associée.

Réglage en hauteur : 19 mm. Réglage en profondeur : 12 mm.

Consulter la fiche technique pour le détail des charges admissibles (testés selon norme EN15939 06/2014).

Références produits

RÉFÉRENCE	MONTAGE	UNITÉ DE VENTE
088808	Droite	1 pièce
088809	Gauche	1 pièce