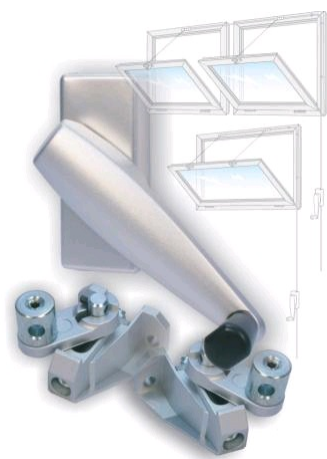


Ferme-imposte à câble MAGISTRAL série 1600

Référence : 070630



Description

Ferme-imposte à câble souple sous tube acier et treuil de manoeuvre par manivelle muni d'un tube magasin en partie basse.

Double sécurité obtenue par le verrouillage des récepteurs et l'irréversibilité du treuil de manoeuvre. Tube de liaison Ø 10 mm, cintrable au rayon de 75 mm minimum.

Fixation du tube par colliers et vis, avec cache-colliers.

Ouverture progressive jusqu'à 450 mm.

Livré complet.

Références produits

RÉFÉRENCE	FINITION	LONGUEUR (MM)	UNITÉ DE VENTE
070631	Blanc	3000	1 pièce
070628	Blanc	5000	1 pièce
070630	Noir	3000	1 pièce
070627	Noir	5000	1 pièce
070632	Argent	3000	1 pièce
070629	Argent	5000	1 pièce